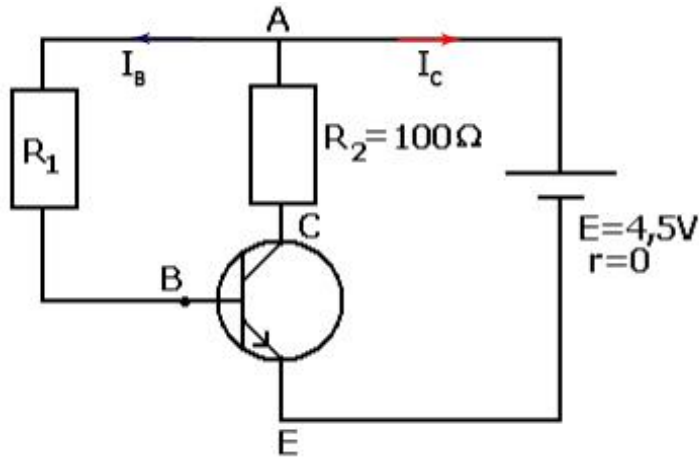


تصحيح تمارين الترانزستور

تمرين 1 :

1- حساب I_C شدة تيار المجمع :

2-



باستعمال قانون إضافية التوترات في دائرة المجمع :

$$U_{AE} = U_{AC} + U_{CE}$$

$$U_{AC} = R_1 I_C \quad \text{و} \quad U_{AE} = E \quad \text{مع :}$$

$$E = R_1 I_C + U_{CE} :$$

نحصل على

$$R_1 I_C = E - U_{CE}$$

$$I_C = \frac{E - U_{CE}}{R_1}$$

$$I_C = \frac{4,5 - 3}{100} = 1,5 \cdot 10^{-2} \text{A} = 15 \text{mA}$$

ت.ع :

-2 حساب R_1 :

قانون إضافية التوترات في دائرة القاعدة:

$$U_{AC} = U_{AB} + U_{BC} \quad (1)$$

$$U_{AB} = R_1 I_B \quad \text{و} \quad U_{AC} = E \quad : \text{مع}$$

الترانزستو يشتغل في النظام الخطي :

$$I_B = \frac{I_C}{\beta} = \frac{1,5 \cdot 10^{-2}}{100} = 1,5 \cdot 10^{-4} \text{A} \quad : \text{أي } I_C = \beta \cdot I_B$$

العلاقة (1) تكتب : $E = R_1 I_B + U_{BE}$ ومنه : $R_1 I_B = E - U_{BE}$

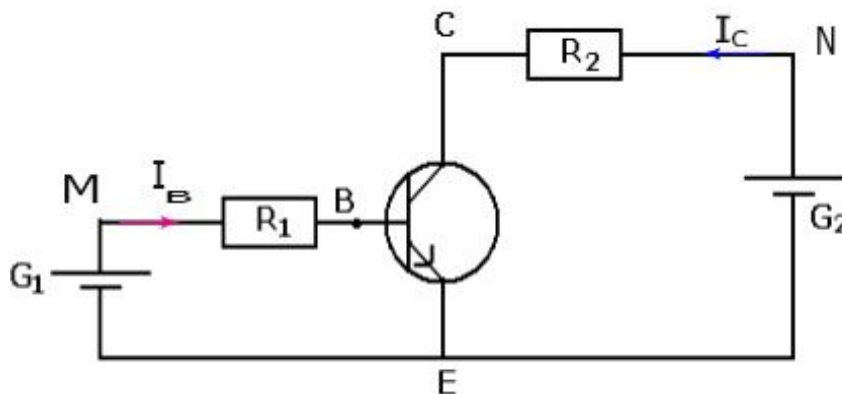
$$I_B = \frac{E - U_{BE}}{R_1} \quad : \text{نحصل على}$$

$$I_B = \frac{4,5 - 0,7}{1,5 \cdot 10^{-4}} = 25 \, 333 \, \Omega \quad : \text{ت.ع}$$

$$R_B \approx 25,3 \, \text{k}\Omega \quad : \text{أي}$$

تمرين 2 :

- حساب R_1 :



نطبق قانون إضافية التوترات في دائرة القاعدة :

$$U_{ME} = U_{MB} + U_{BE}$$

$$U_{MB}=R_1I_B \text{ و } U_{ME}=E_1 \quad \text{مع :}$$

$$E_1=R_1I_B+U_{BC} \quad \text{نحصل على :}$$

$$R_1I_B=E_1-U_{BE}$$

$$R_1 = \frac{E_1 - U_{BE}}{I_B}$$

$$R_1 = \frac{1,5 - 0,6}{2,5 \cdot 10^{-3}} = 360 \Omega \quad \text{ت.ع:}$$

- حساب R_2 :
نطبق قانون إضافية التوترات في دائرة المجمع :

$$U_{NE}=U_{NC}+U_{CE}$$

$$U_{NC}=R_2I_C \text{ و } U_{NE}=E_2 \quad \text{مع:}$$

$$E_2=R_2I_C+U_{CE}(1) \quad \text{نحصل على :}$$

الترانزستور يشتغل في النظام الخطي I_C تتناسب مع I_B :

$$I_B=80 \times 2,5 \cdot 10^{-3}=0,2A \quad \text{ومنه } I_C=\beta \cdot I_B$$

العلاقة (1) تصبح :

$$R_2 \cdot I_C = E_2 - U_{CE}$$

$$R_2 = \frac{E_2 - U_{CE}}{I_C}$$

$$R_2 = \frac{6 - 4}{0,2} = 10 \Omega \quad \text{ت.ع:}$$

تمرين 3 :

1.1- قانون إضافية التوترات في دائرة المجمع يكتب :

$$U_{AC} = U_{AC} + U_{CE}$$

قانون أوم بالنسبة لـ R_2 والمولد يكتب :

$$U_{AC} = R_2 I_C$$

$$r = 0 \quad U_{AE} = E$$

نحصل على : $E = R_2 I_C + U_{AC}$

نستنتج : $U_{AC} = E - R_2 I_C$

$$U_{AC} = 4,5 - 100 \times 30 \cdot 10^{-3} = 1,5V \quad \text{ت.ع.}$$

1.2- بما أن الترانزستور يشتغل في النظام العادي نكتب :

$$I_C = \beta \cdot I_B$$

$$I_B = \frac{I_C}{\beta}$$

نحصل على :

$$I_B = \frac{3 \cdot 10^{-2}}{100} = 3 \cdot 10^{-4} A$$

ت.ع.

1.3- قانون إضافية التوترات في دائرة القاعدة يكتب :

$$U_{AE} = U_{AB} + U_{BE}$$

$$U_{AB} = R_1 I_B \quad \text{و} \quad U_{AE} = E$$

لدينا :

$$E = R_1 I_B + U_{BE}$$

نحصل على :

$$R_1 = \frac{E - U_{BE}}{I_B}$$

نستنتج :

$$R_1 = \frac{4,5 - 0,7}{30 \cdot 10^{-3}} = 100 \Omega$$

ت.ع.

2- نلاحظ أن شدة تيار دائرة القاعدة قد زادت ، إذن لا يمكن للترانزستور إلا أن يشتغل في النظام الخطي أو يكون مشبعا .

نحدد القيمة القصوى التي توافق بداية حالة الإشباع حيث $U_{CE}=0$

❖ في دارة المجموع :

$$E = R_C I_{C \text{ sat}} + 0$$

$$I_{C \text{ sat}} = \frac{E}{R_C} = \frac{4,5}{100} = 4,5 \cdot 10^{-2} \text{A} : \text{ نحصل على}$$

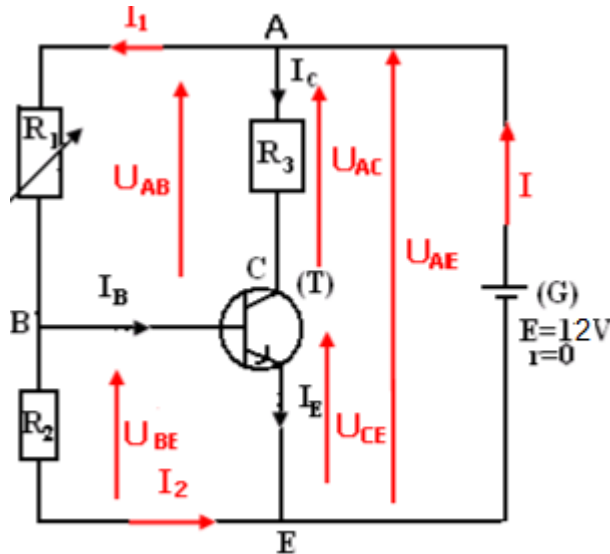
❖ الشدة القصوى $I_{B \text{ max}}$ حيث :

$$I_{B \text{ max}} = \frac{I_{C \text{ sat}}}{\beta} = \frac{4,5 \cdot 10^{-2}}{100} = 4,5 \cdot 10^{-4} \text{A} : \text{ نحصل على } I_{C \text{ sat}} = \beta \cdot I_{B \text{ max}}$$

❖ نلاحظ أن : $I_{B \text{ max}} = 4,5 \cdot 10^{-4} \text{A} < I'_B = 5 \cdot 10^{-4} \text{A}$ إذن الترانزستور في حالة الإشباع .

تمرين 4:

1- حساب شدة تيار دائرة الإشباع :



نطبق قانون إضافية التوترات في دارة المجموع :

$$E = U_{AC} + U_{CE}$$

$$U_{AC} = R_3 I_C$$

$$U_{CE} = 0 \text{ و } I_C = I_{C \text{ sat}}$$

$$E = R_3 I_{C \text{ sat}}$$

باعتبار قانون أوم :

عند الإشباع لدينا :

نحصل على :

$$I_{C \text{ sat}} = \frac{E}{R_3} \quad \text{نستنتج :}$$

$$I_{C \text{ sat}} = \frac{12}{50} = 0,24A \quad \text{ت.ع.}$$

1.2- حساب I_B :

باعتبار قانون العقد عند العقدة B :

$$I_B = I_1 - I_2 \quad (1) \quad \text{أي } I_1 = I_B + I_2$$

لدينا حسب قانون اضافة التوترات : $U_{AB} = U_{AE} + U_{EB}$

$$U_{AB} = E - U_{BE}$$

$$I_2 = \frac{U_{BE}}{R_2} \quad \text{أي } U_{BE} = R_2 I_2 \quad \text{مع :}$$

$$I_1 = \frac{U_{AB}}{R_1} = \frac{E - U_{BE}}{R_1} \quad \text{أي } U_{AB} = R_1 I_1 \quad \text{و}$$

نعوض I_1 و I_2 بتعبيروهما في العلاقة (1) نحصل على :

$$I_B = \frac{E - U_{BE}}{R_1} - \frac{U_{BE}}{R_2}$$

ت.ع.:

$$I_B = \frac{12 - 0,8}{13 \cdot 10^3} - \frac{0,8}{13 \cdot 10^3} = 8 \cdot 10^{-4} A$$

2.2- نفترض أن التانزستور يشتغل في النظام الخطي :

$$I_C = \beta \cdot I_B \quad \text{ت.ع. : } I_C = 200 \times 8 \cdot 10^{-4} = 0,16A$$

نلاحظ : $I_C < I_{C \text{ sat}}$ إذن افتراضنا صحيح .

3- نكتب قانون اضافة التوترات في دائرة المجمع :

$$E = R_3 I_C + U_{CE}$$

$$U_{CE} = E - R_3 I_C$$

نحصل على :

$$U_{CE} = 12 - 50 \times 0,16 = 4V$$

ت.ع.:

3- حساب R :

$$I_B = \frac{I_C}{\beta} = \frac{2,4 \cdot 10^{-2}}{200} = 1,2 \cdot 10^{-4} A$$

عند بداية الإشباع نكتب :

انطلاقا من تعبير I_B المحصل عليه في السؤال 1.2 وبتعويض R_1 ب R نكتب :

$$I_B = \frac{E - U_{BE}}{R} + \frac{U_{BE}}{R_2}$$

$$\frac{E - U_{BE}}{R} = I_B - \frac{U_{BE}}{R_2} \quad \text{نحصل على :}$$

$$\frac{E - U_{BE}}{R} = \frac{R_2 I_B - U_{BE}}{R_2}$$

$$\frac{R}{E - U_{BE}} = \frac{R_2}{R_2 I_B - U_{BE}}$$

$$R = \frac{R_2 (E - U_{BE})}{R_2 I_B - U_{BE}}$$

ت.ع:

$$R = \frac{10^3 (12 - 0,85)}{13 \cdot 10^3 \times 1,2 \cdot 10^{-4} - 0,85} = 15\,704\Omega$$

$$R \simeq 15,7\text{k}\Omega$$

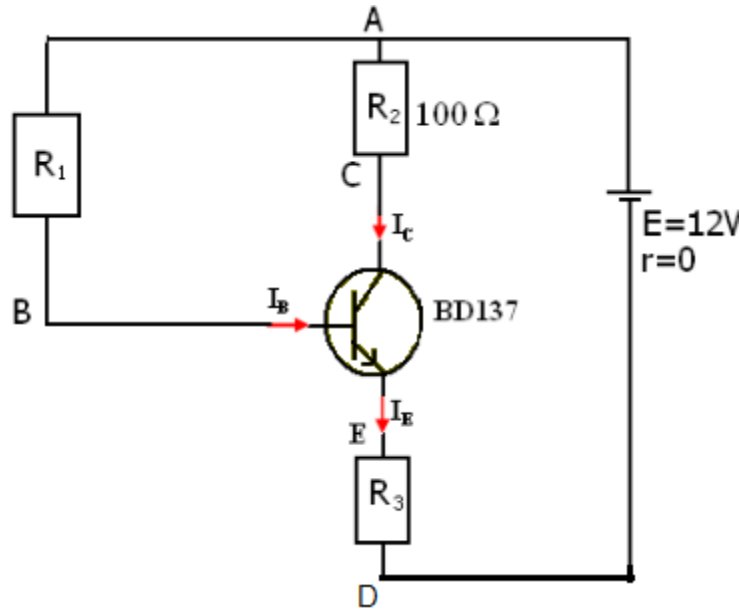
تمرين 5:

1- حساب I_C شدة التيار المجمع :

$$U_{AC} = R_2 I_C$$

نطبق قانون أوم :

$$I_C = \frac{U_{AC}}{R_2} = \frac{4}{100} = 0.04\text{A}$$



2- حساب قيمة المقاومة R_1 :

قانون إضافية التوترات :

$$U_{AB} = U_{AC} + U_{CE} + U_{EC} \quad (1)$$

$$U_{AB} = R_1 I_B$$

مع :

الترانزستور يشتغل في النظام الخطي :

$$I_B = \frac{I_C}{\beta} = \frac{0,04}{100} = 4 \cdot 10^{-4} \text{ A} \quad \text{أي } I_C = \beta I_B$$

العلاقة (1) تكتب :

$$R_1 I_B = U_{AC} + U_{CE} - U_{BE}$$

$$R_1 = \frac{U_{AC} + U_{CE} - U_{BE}}{I_B}$$

$$R_1 = \frac{4 + 6 - 0,7}{4 \cdot 10^{-4}} = 23 \, 250 \, \Omega$$

ت.ع:

$$R_1 = 23,25 \text{ k}\Omega$$

أي:

2- حساب I_E :

حسب قانون العقد بالنسبة للترانزستور نكتب :

$$I_E = I_B + I_C$$

في النظام الخطي نكتب :

$$I_B = +\frac{I_C}{\beta} \text{ أي } I_C = \beta \cdot I_B$$

$$I_E = I_C + \frac{I_C}{\beta} = I_C \left(1 + \frac{1}{\beta}\right) \quad \text{نحصل على :}$$

$$I_E = 0.04 \left(1 + \frac{1}{100}\right) = 4,04 \cdot 10^{-2} A \quad \text{ت.ع:}$$

استنتاج R_3 :

حسب قانون إضافية التوترات في دائرة المجمع :

$$E = U_{AC} + U_{CE} + U_{ED}$$

$$U_{ED} = R_3 I_E \quad \text{مع:}$$

$$U_{ED} = R_3 I_E = E - U_{AC} - U_{CE}$$

$$R_3 = \frac{E - U_{AC} - U_{CE}}{I_E}$$

$$R_3 = \frac{12 - 4 - 6}{4,04 \cdot 10^{-2}} = 49,5 \Omega \quad \text{ت.ع:}$$

تمرين 6:

1- نوع الترانزستور NPN

C : المجمع Collecteur

E : الباعث Emeteur

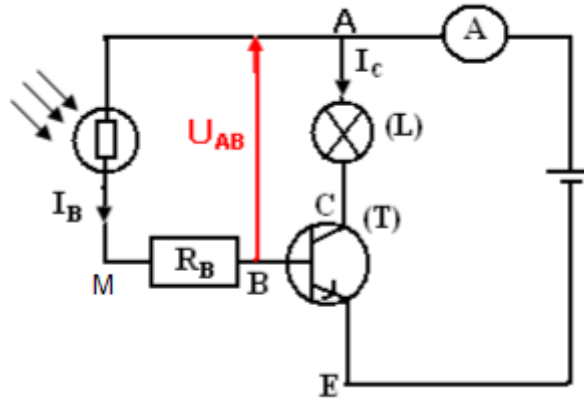
B : القاعدة Base

2- اللاقط : المقاومة الضوئية LDR

الجهاز الإلكتروني : الترانزستور

جها الإستعمال : مصباح الإشعار

3.1- حساب I_B شدة التيار دائرة القاعدة :



بما أن المصباح يضي فإن التيار الذي يجتازه هو تيار دائرة المجمع شدته :

$$I_C = I = 0,3A$$

باعتبار اشتغال الترانزستور في النظام الخطي ، نكتب :

$$I_C = \beta I_B \Rightarrow I_B = \frac{I_C}{\beta} = \frac{0,3}{100} = 3 \cdot 10^{-3} A$$

2.3- استنتاج R_B :

قانون إضافية التوترات يكتب :

$$U_{AE} = U_{AM} + U_{MB} + U_{BE}$$

باعتبار قانون أوم ، نكتب :

$$U_{MB} = R_B I_B \text{ و } U_{AM} = R I_B \text{ و } U_{AE} = E$$

$$E = R I_B + R_B I_B + U_{BE}$$

نحصل على :

$$R_B I_B = E - U_{BE} - R I_B \quad (1)$$

أي :

$$R_B = \frac{E - U_{BE}}{I_B} - R$$

$$R_B = \frac{4,5 - 0,7}{3 \cdot 10^{-3}} - 300 = 1000 \Omega$$

ت.ع :

4- تزداد مقاومة المقاومة الضوئية ($R=10^6\Omega$) عندما تكون في الظلام ، وبالتالي شدة التيار في دائرة القاعدة تنقص ، فيصير الترانزستور متوقفا أو يبقى في الحالة العادية.

- إذا كان الترانزستور متوقفا فإن $I_B=0$ إذن المصباح لا يضيئ .

- إذا كان الترانزستور في الحالة العادية : نكتب قانون إضافية التوترات بين A و E

$$E=(R_B+R)I_B+U_{BE}$$

نستنتج من العلاقة (1) :

$$I_B=\frac{E-U_{BE}}{R_B+R}$$

$$I_B = \frac{4,5-0,7}{10^3+10^6} = 4.10^{-6}A \quad \text{ت.ع:}$$

وتكون شدة التيار في المجمع أي في المصباح :

$$I_C=\beta I_B = 100.4.10^{-6}=4.10^{-4}A$$

نلاحظ أن : $I_C < I=0,3A$ وبالتالي المصباح لا يضيئ.

5- من الاستعمالات الممكنة لهذا التركيب : كاشف الضوء.